

Мастерим поделки из бросового материала вместе с детьми

**Подготовил:
воспитатель Шамина В.В.**

«Бросовый материал - это все то, что можно было без жалости выкинуть,
а можно и использовать, дав волю безграничной фантазии»

О. Шлосс

Наверное, каждый из нас замечал за собой такую особенность - хранить ненужные, но симпатичные мелочи типа крышечек, пробочек, бутылочек и тому подобного хлама? Если так, то здесь вы обязательно найдете идею, как превратить нечто ненужное в интересную поделку. Эти поделки настолько хороши, что даже и представить трудно, что они изготовлены из того, что можно было просто взять и выбросить. Для совместного творчества обязательно зовите детей. Значение ваших общих занятий бесценно для развития и психологического здоровья ребенка. Время, проведенное с родителями, для детей дороже любой, самой хорошей игрушки. Поэтому, мастерим поделки из бросового материала вместе с детьми! Сделанные с вашей помощью игрушки из него часто становятся любимыми на длительное время.

Для соединения деталей между собой самый лучший инструмент – горячий клей-пистолет. Если купить его для творчества, то получится недорого, да и в хозяйстве пригодится для разных ситуаций.

Из пустых спичечных коробков

Считается, что спички детям не игрушка - и это правильно! А вот из использованных коробков можно не только игрушки сделать, но и даже самые настоящие дидактические игры.

Алфавит из спичечных коробков

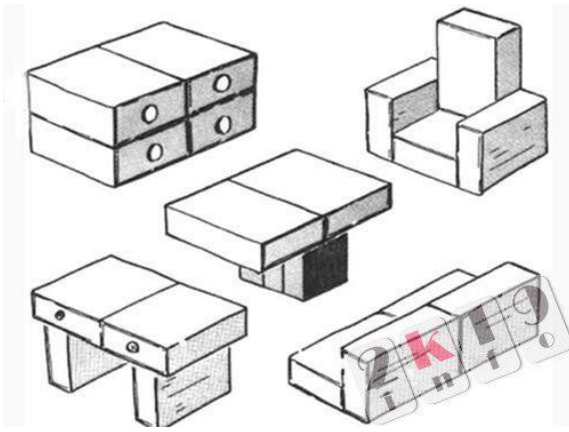
Можно обклеить коробочки цветной бумагой и написать на них буквы - получается алфавит! А внутрь спрятать фигурки, названия которых и начинаются с разных букв алфавита. Результат – интересная развивающе-обучающая игрушка. Да еще и многофункциональная! Ведь изучающий алфавит ребенок может:

- пытаться выстроить буквы по порядку;
- составлять из букв слова;
- размещать предметы в правильные коробочки.



Кукольная мебель из спичечных коробков

Думаю, у каждой девочки есть пара — тройка маленьких пупсиков. Как интересно самостоятельно сделать для них мебель из спичечных коробков и играть в настоящий «дом»!



Органайзер

Для любой рукодельницы наверняка пригодится вот такой органайзер для всяких разных рукодельных мелочей.



Пазлы из спичечных коробков

А еще можно из коробков сделать пазлы для малышей. Просто взять одну красивую картинку, разрезать ее на прямоугольники, наклеить их на спичечные коробки. Пазлы готовы!



Идеи перевоплощения емкостей из пластика

У каждого из нас остаются пластиковые бутылки. Что из них можно сделать полезного? Честно говоря, пластиковые композиции на клумбах наших дач часто выглядят как-то примитивно. Но есть вещицы, которые удовлетворят художественные запросы практически всех. Особое внимание можно уделить поделкам, которые будут полезны и интересны деткам.



Шкатулочки из доньшек от пластиковых бутылок

Эта, крайне полезная поделка, которая пригодится для хранения разных мелочей. От бутылок обрезаем доньшки - на каждую шкатулку нужно по 2 заготовки. По окружности доньшка подбираем замочек-змейку. Приклеиваем ее сначала к одной половинке шкатулки, затем к другой.



Яблоки из доньшек цветных пластиковых бутылок

Яблоки тоже делаются из доньшек цветных пластиковых бутылок, которые можно соединить между собой скотчем, но можно и приклеить. Веточка и листок вырезаны отдельно и закреплены по центру верхней части.



Бабочки из пластиковых бутылок

Такие красивые бабочки прекрасно украсят стены в детской комнате. А если к ним приклеить магнит - станут украшением холодильника.



Игрушки из крышечек от бутылок

Крышечки от бутылок тоже не стоит выбрасывать. Самое простое – оформить их в виде мордочек разной живности. Глазки продаются в магазинах для творчества, клей-пистолет крепко закрепит остальные детали.



Игрушки из пластмассовых яиц от «киндеров»

Интересные игрушки получаются из пластмассовых яиц из-под «киндеров». Если оклеить их декором для пасхальных яиц, получим новогодние игрушки, гирлянды, бусы.



«Киндеры» служат прекрасной основой для творческих поисков - тут и цыплята, миньоны, поросята и другая «живность»! Мастерницы обвязывают их крючком нитками и создают разное загляденье!



Игрушки из втулок от туалетной бумаги

Втулки от рулонов туалетной бумаги дают практически неограниченные возможности юным мастерам.

Органайзер из втулок от туалетной бумаги

Прикольный органайзер для канцелярских принадлежностей - гусеничка. Если она поселится на рабочем столе первоклассника, то скучно точно не будет. Тело гусеницы как раз и сделано из втулок, которые оклеены гофрированным картоном. Такую поделку и в школу на конкурс отнести не стыдно!

