

**ПОРТФОЛИО**

**БУКВЫ**

**Н**

**МЕНЯ ЗОВУТ БУКВА**

**НН**

# Я ПОХОЖА НА:

■ гамак между двумя деревьями

■ волейбольную сетку

■ лесенку

■ лавочку

■ кровать



# **ОБО МНЕ СОЧИНИЛИ МНОГО СТИХОВ:**

**На букве Н  
Я, как на лесенке,  
Сижу и распеваю  
Песенки!**

(Е. Тарлапан)

**Н – натянутая сетка,  
Сетку держат очень крепко.  
Приходите к нам во двор –  
Поиграем в волейбол.**

(В. Волина)

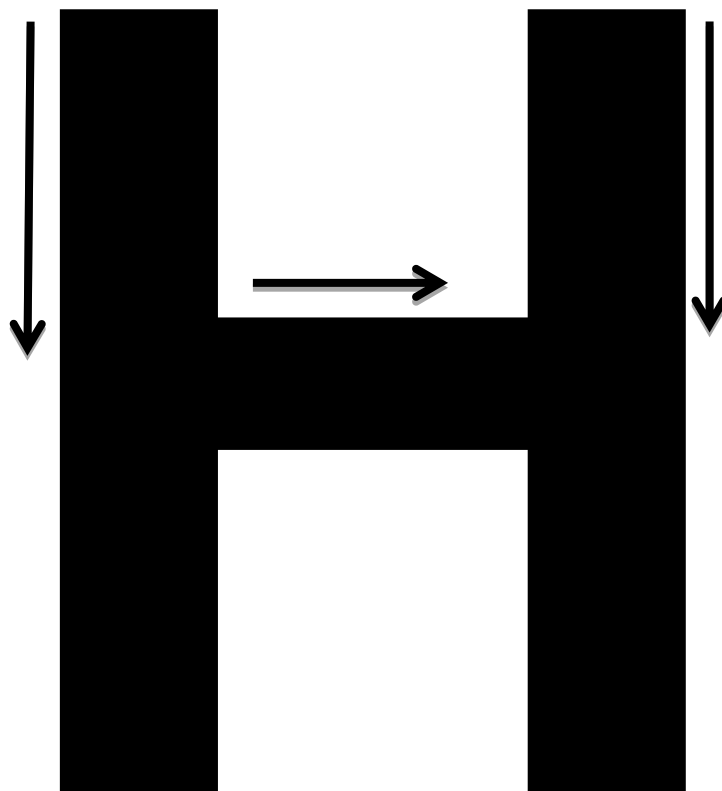
**Там я букву Н найду,  
Где гамак висит в саду.**

(В. Степанов)

**Вот перекладина,  
А по бокам – две палочки.  
Так смастерили  
Маленькую лавочку.  
Но на неё - нет, нет, друзья, -  
Усесться нам никак нельзя!  
Ведь это буква, посмотрите,  
И непременно назовите!**

(О. Дерябина)

**ПИШИТЕ МЕНЯ ПРАВИЛЬНО:**

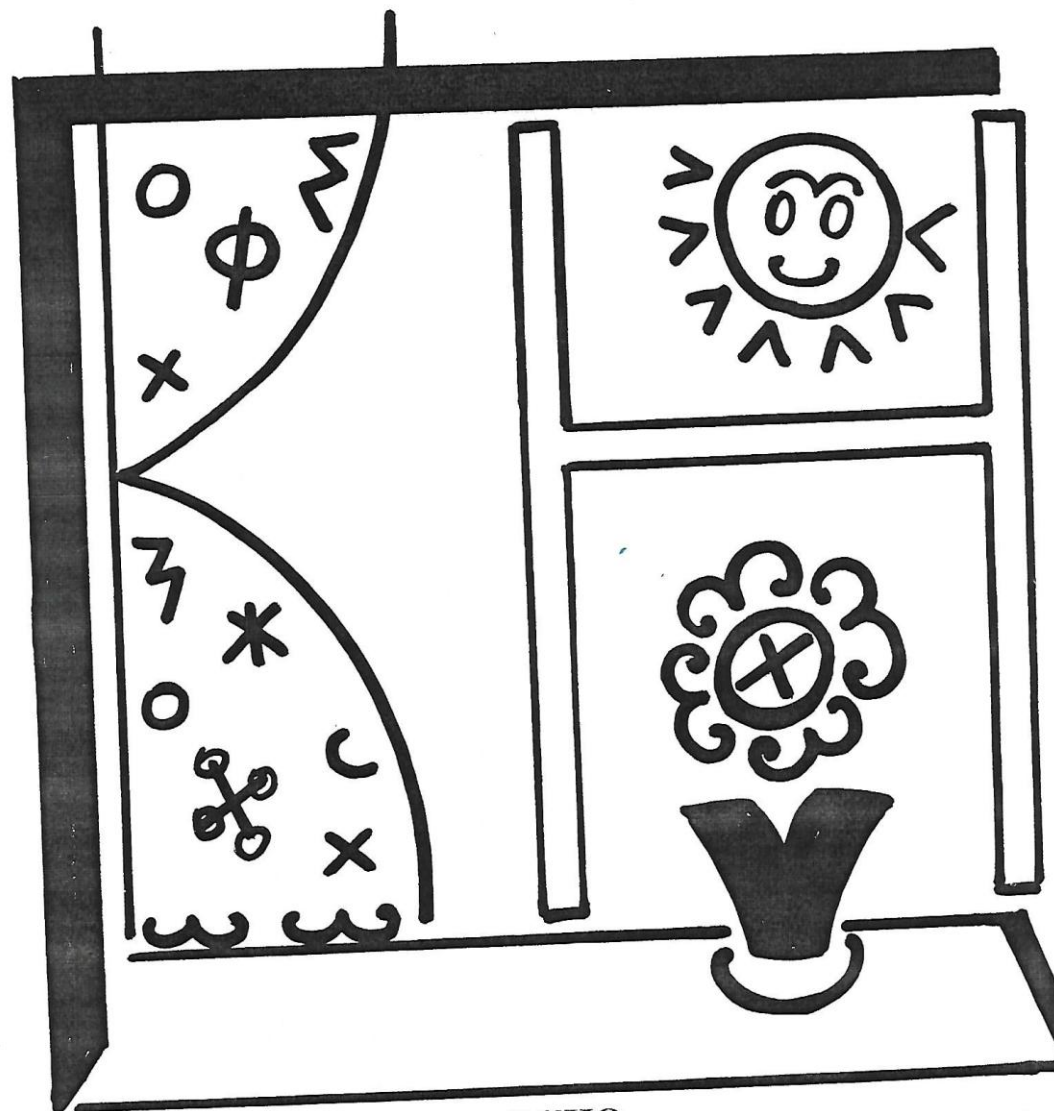


# Отыщите поскорей Вы меня среди друзей!

Не хотите ли, ребятки,  
Поиграть со мною в прятки?  
Ловко скрыться я сумею,  
Отыщите поскорее!  
Среди букв меня найдите,  
Моё имя назовите.

~?  
~?  
~?  
~?  
~?

Ну что, нашли? Запоминайте,  
Меня повсюду узнавайте.  
Станем с вами мы друзьями,  
Книжки прочитаем сами!  
(О. Дерябина)



## ОКНО

День за днем идет кино  
На экране этом.  
Солнца, зелени полно  
На экране летом.  
А зимой - синее лед,  
Снег летит, играя.  
Фильм идет, идет, идет  
Без конца и края.

А. Шибаяев

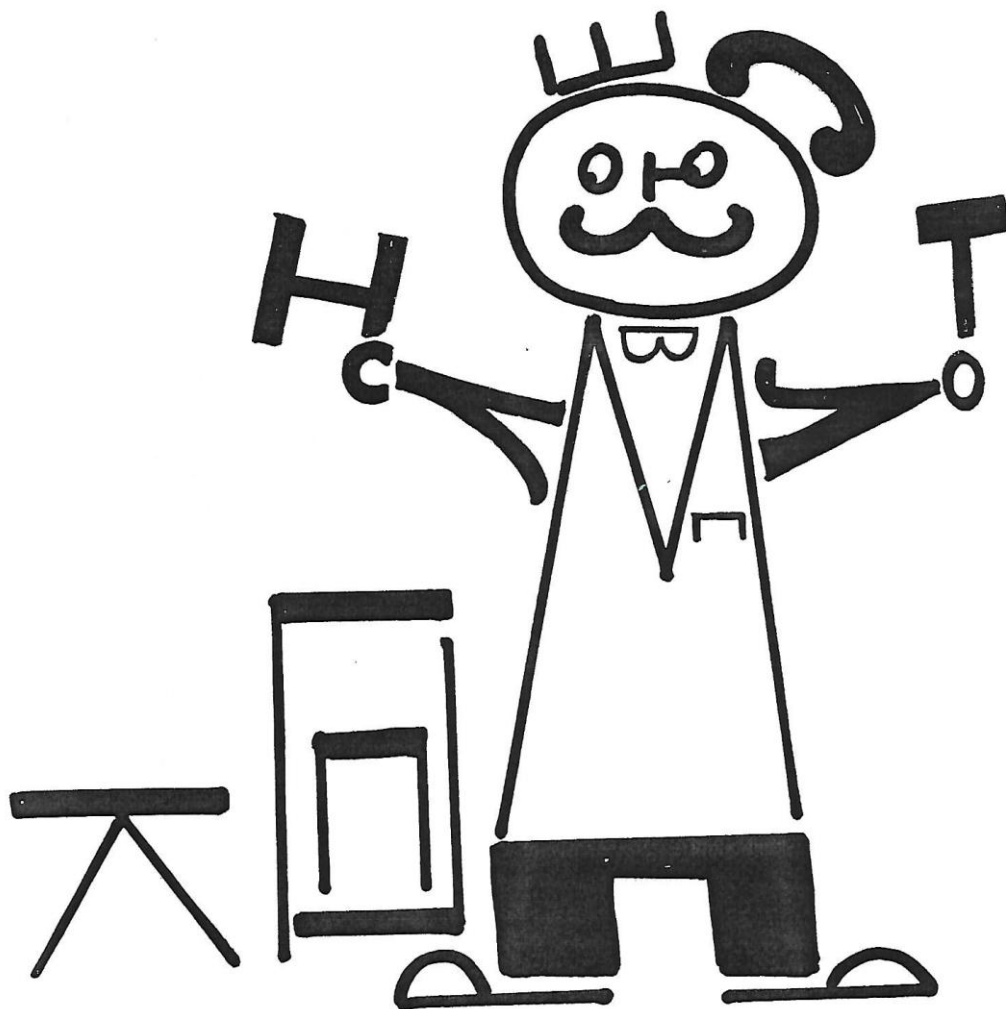


### СНЕЖНАЯ БАБА

Сегодня из снежного мокрого кома  
Мы снежную бабу слепили у дома.  
Стоит эта баба у самых ворот –  
Никто не проедет, никто не пройдет.  
Любуются взрослые ею и дети,  
Рогожные волосы треплет ей ветер,  
Знакома она уже всей детворе,  
А Жучка все лает:  
- Чужой во дворе!!!

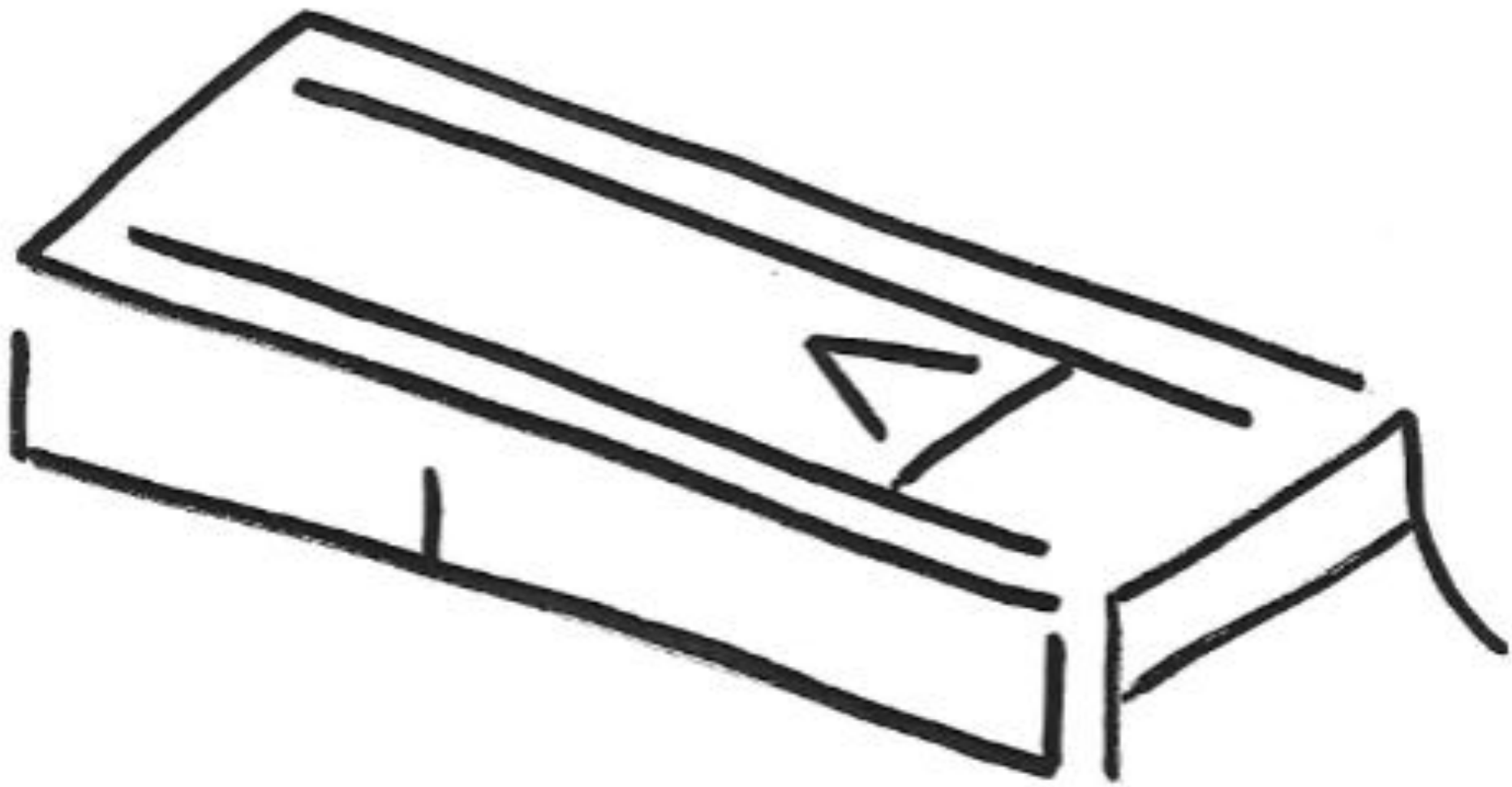
И.Демьянов

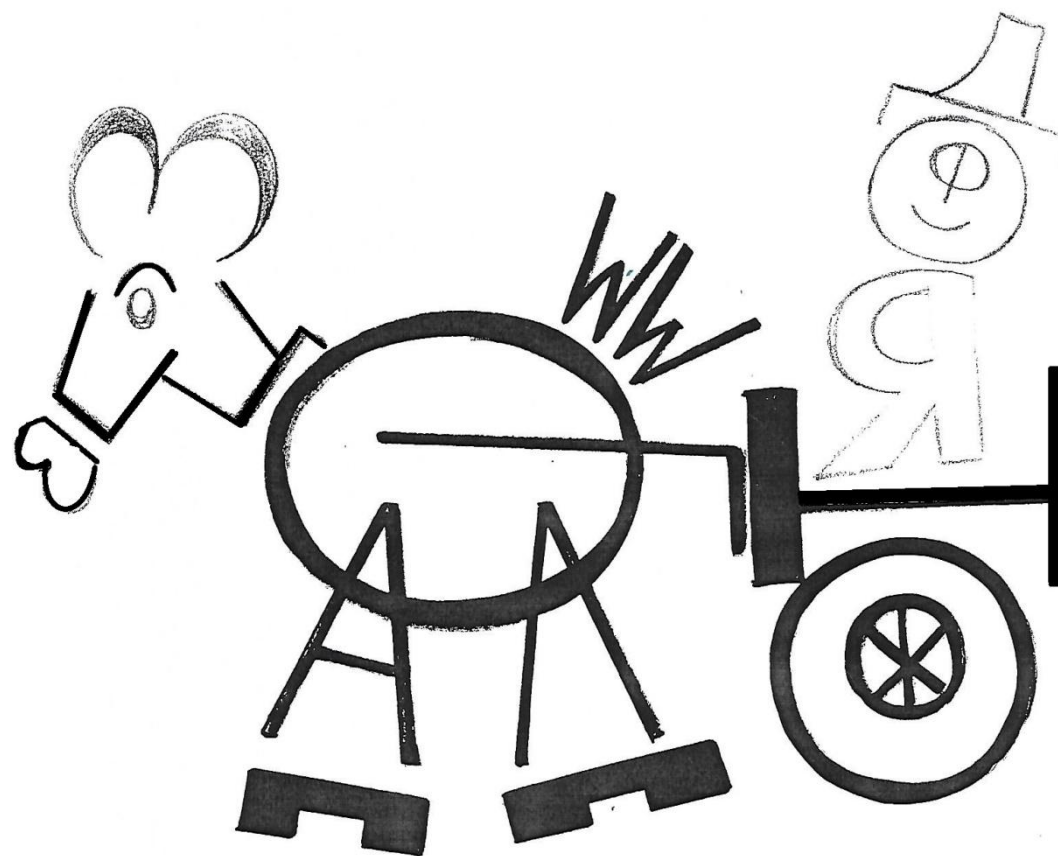




Я – столяр,  
Чудесная у меня профессия!  
Рамы, двери, табуреты,  
Полки, тумбочки, скамьи –  
Очень важные предметы  
Руки делают мои!

А. Шибает





Просто прелесть эти пони  
- Папа, пони тоже кони?  
Правда?

Е. Благинина



**AQJ**

**HCM**

О М К П Н Р

Б Р У Л Ж Т

# Строители БУКВОГРАДА

**Букву выстроить с тобой  
Нам ничуть не сложно!  
В этом материал любой  
Пригодиться может.**

## **Дома:**

- ✚ сложи букву из счётных палочек, трубочек от сока, ватных палочек, карандашей;
- ✚ слепи букву из пластилина, теста;
- ✚ выложи букву из мозаики;
- ✚ собери букву из конструктора;
- ✚ сплети букву из шнурков, пряжи, ниток, проволоки;
- ✚ изобрази букву с помощью круп, макаронных изделий;
- ✚ создай букву из пуговиц, бусинок, бисера, ватных дисков;
- ✚ покажи букву пальцами одной руки или двух рук и пр.

## **Во дворе:**

- ✚ нарисуй букву палочкой на песке или на снегу;
- ✚ выложи букву из сухих веточек, листьев, шишек, ракушек, камешков, перьев и т. п.;
- ✚ отыщи букву среди деревьев, кустарников, листьев (хвоинка – это Л, а если её соединить – О; одну хвоинку приложить к другой – М и т. п.).

Наверняка, у каждого из вас есть свои «семейные игры», в которые вы играете с детьми дома, на отдыхе, в дороге, по пути в детский сад.

Поделитесь ими с нами и друг с другом.

